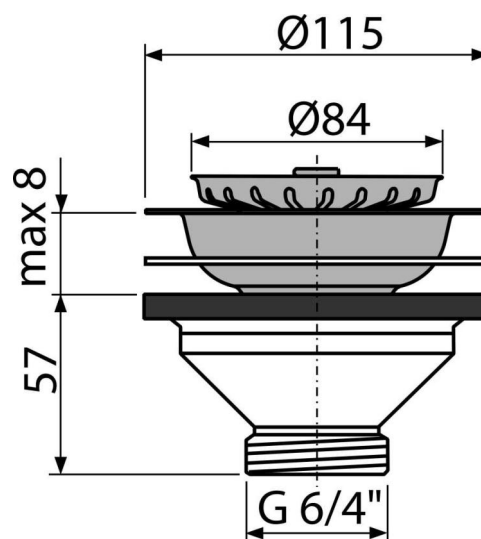


A37

Výpust dřezová 6/4" s nerezovou mřížkou DN115



Použití

Pro dřezové sifony

Vlastnosti

- Materiál: polypropylen
- Sítko na výpusti slouží i jako zátka
- Závit pro připojení k dřezovému sifonu 6/4"

Rozsah dodávky

- Nerezová mřížka výpusti
- Nerezová zátka
- Tělo výpusti

Objednací kód, Logistické informace

Kód	EAN	Hmotnost (kus balení paleta)	Rozměr (kus balení)	Množství (balení paleta)
A37	8594045936285	0,2016 10,0800 302,2400 kg	120×70×120 590×240×390 mm	50 1400 ks

Záruky	Celní kód	Normy
2/3 roky *	39229000	ČSN EN 274

Technické parametry

- Závit pro připojení k sifonu 6/4 "