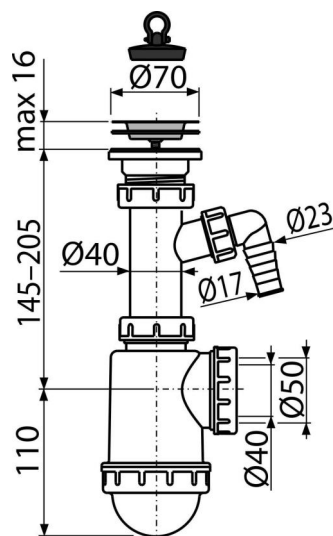


A441P-DN50/40

Sífon dřezový s nerezovou mřížkou DN70 a přípojkou



Použití

Pro dřez

Vlastnosti

- Materiál: polypropylen
- S přípojkou pro pračku nebo myčku nádobí
- Vývod odpadu připraven pro napojení odpadní trubky Ø50 nebo Ø40 mm

Rozsah dodávky

- Nerezová mřížka výpusti
- Tělo sífonu s přípojkou
- Zátka z PVC

Objednací kód, Logistické informace

Kód	EAN	Délka	Hmotnost (kus balení paleta)	Rozměr (kus balení)	Množství (balení paleta)
A441P-DN50/40	8594045937510	50 mm	0,3357 6,7140 207,9920 kg	280×90×160 590×240×390 mm	20 560 ks

Záruky 2/3 roky *	Celní kód 39229000	Normy ČSN EN 274
----------------------	-----------------------	---------------------

Technické parametry

- Přípojka na hadici 17-23 mm
- Průtok 44 l/min
- Tepelný atest 95 °C
- Zápachová uzávěra 53 mm